

UP-Wandbatterie variable Positionierung -

35 720 970 90

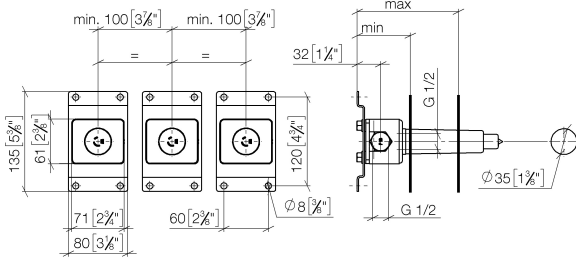


- DR-Messing, bleifrei
- Anschluss 1/2"
- 3x Verschlussstopfen 1/2"
- 3x Rohbau-Schutzhauben

UP-Wandbatterie variable Positionierung -

35 720 970 90

mm [inches]



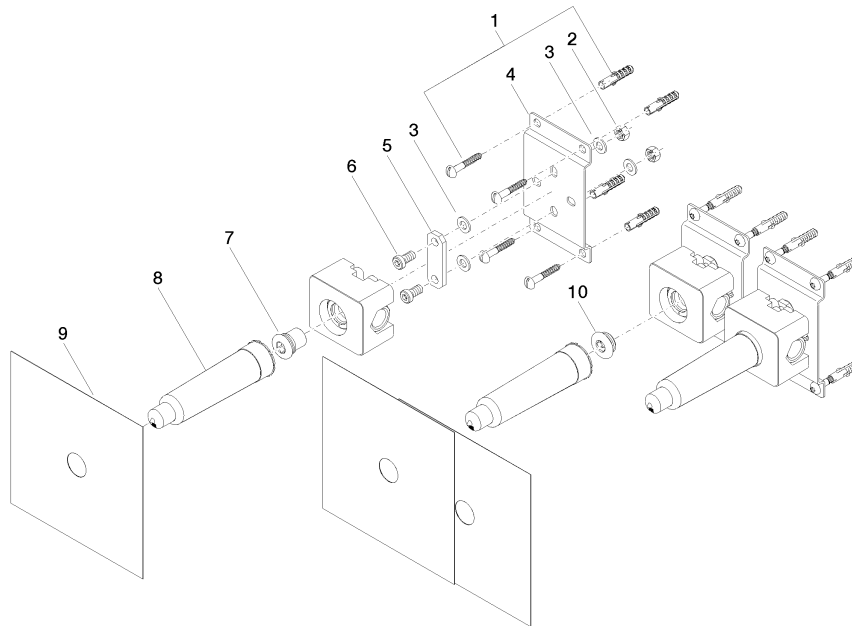
		min.	max.
36xxx361-FF	Madison	85 mm[3 3/8"]	145 mm[5 5/8"]
36xxx809/819-FF	Vaia	85 mm[3 3/8"]	145 mm[5 5/8"]
36xxx882/892-FF	Tara	85 mm[3 3/8"]	145 mm[5 5/8"]
36xxx811-FF	CYO	85 mm[3 3/8"]	145 mm[5 5/8"]
36xxx705-FF	CL.1	110 mm[4 3/8"]	150 mm[5 7/8"]
36xxx782-FF	MEM	110 mm[4 3/8"]	150 mm[5 7/8"]

Zertifikate

WRAS_2211003.

UP-Wandbatterie variable Positionierung -

35 720 970 90



Ersatzteilstückliste

Nr.	Artikelnummer	Benennung	Verbaumenge	Lieferzeit
1	04 30 31 024 01 90	Befestigungssatz	6	2
2	09 23 10 023 90	Mutter	6	2
3	09 30 11 139 90	Scheibe	12	2
4	09 17 20 104 90	Halter	3	2
5	09 30 11 137 90	Scheibe	3	60
6	09 30 30 068 90	Schraube	6	2
7	04 31 20 037 00 90	Stopfen	1	2
8	04 21 02 173 01 90	Kappe	3	2
9	04 14 03 072 01 90	Dichtungssatz	3	2
10	04 31 20 006 00 90	Stopfen	2	2